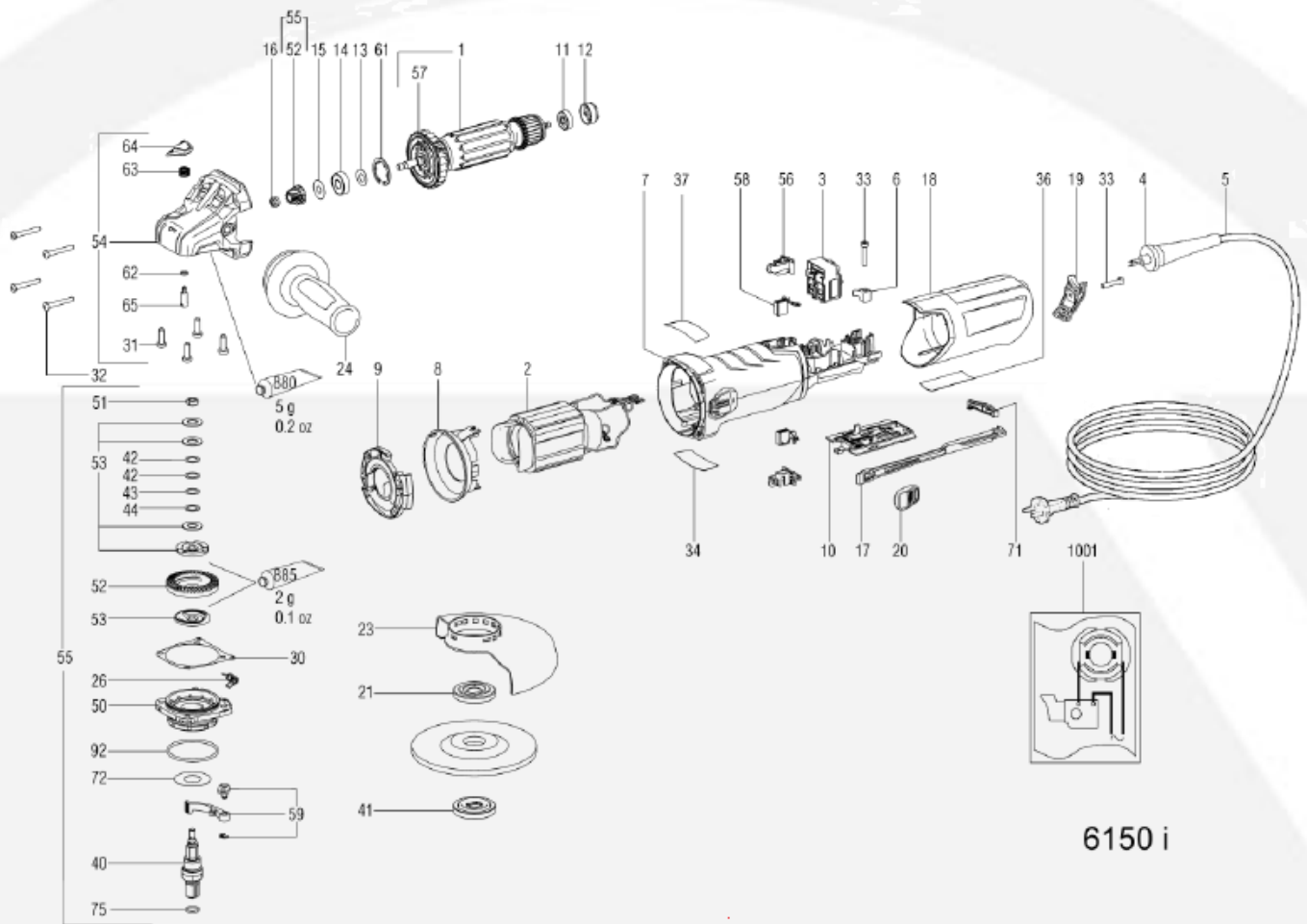


Super 5 6150-i (30-A 150)

Exploded view / Vue Explosée



Parts List / Liste de pièces

| Drawing # | Quantity | Description EN | Description FR | Order No. |
|-----------|----------|-------------------------------|--------------------------------|-----------|
| 1 | 1 | Armature compl., 120V | Induit complet, 120V | 48M783 |
| 2 | 1 | Field coil w.field coil,120 V | Inducteur Avec inducteur,120 V | 48M785 |
| 3 | 1 | Switch 2-pole | Interrupteur Borne plate | 48M685 |
| 4 | 1 | Cable sleeve | Passe-cordon | 48L083 |
| 5 | 1 | Cable w.UL/CSA-plug,110V | Cable avec fiche UL/CSA,110V | 48Z201 |
| 6 | 1 | Cable clip | Collier de cable | 48M366 |
| 7 | 1 | Motor housing | Carter du moteur | 48M653 |
| 8 | 1 | Baffle | Diffuseur | 48M636 |
| 9 | 1 | Baffle | Diffuseur | 48M548 |
| 10 | 1 | Cover | Couverture | 48M787 |
| 11 | 1 | Ball bearing,6x19x6 | Roulement billes,6x19x6 | 48Q260 |
| 12 | 1 | Rubber bushing | Boite en caoutchouc | 48L226 |
| 13 | 1 | Washer,8,05x17x0,4 | Rondelle,8,05x17x0,4 | 48K135 |
| 14 | 1 | Ball bearing,8x22x7 | Roulement billes,8x22x7 | 48Q259 |
| 15 | 1 | Washer,7,05x19,5x0,2 | Rondelle,7,05x19,5x0,2 | 48K203 |
| 16 | 1 | Hexagon nut w.recess | Ecrou 6 pans Avec épau | 48K423 |
| 17 | 1 | Switch rod | Bielle d'attaque | 48M655 |
| 18 | 1 | Motor Cap | Capuchon de moteur | 48M656 |
| 19 | 1 | Light guide | Conducteur lumière | 48M615 |
| 20 | 1 | Switch slide | Curseur de commande | 48M617 |
| 21 | 1 | Clamping flange | Bride de fixation | 30B057 |
| 23 | 1 | Wheel guard,D125 | Capot de protection,D125 | 48M641 |

| | | | | |
|------|---|----------------------------|---|--------|
| 24 | 1 | Anti-vibration handle,M 8 | Poignee antivibratoire,M 8 | 30B075 |
| 26 | 1 | Spring clip | Ressort a branches | 48L245 |
| 30 | 1 | Gasket | Joint plat | 48M560 |
| 31 | 4 | Fill. head screw(DIN 7985) | Vis a tete bombee | 48S012 |
| 32 | 4 | Self-tap. fill. h. screw | Vis tole avec tete bombee | 48S743 |
| 33 | 2 | Self-tap. fill. h. screw | Vis tole avec tete bombee | 48S747 |
| 34 | 1 | Rating plate | Plaque signaletique | 48M788 |
| 36 | 1 | Warning label | Plaque indicatrice ATTENTION | 48M570 |
| 37 | 1 | Brand-label, | Etiquette | 48M790 |
| 40 | 1 | Spindle shaft 5/8" | Broche porte-meule | 48M575 |
| 41 | 1 | Clamping nut compl.,5/8" | Ecrou de serrage complet,5/8" | 30B020 |
| 42 | 2 | Washer 10,2 X 14,8X 0,2 | Rondelle 10,2 X 14,8X 0,2 | 48K163 |
| 43 | 1 | Washer 10,2 X 14,8X 0,1 | Rondelle 10,2 X 14,8X 0,1 | 48L075 |
| 44 | 1 | Washer 10,2 X 14,8X 0,5 | Rondelle 10,2 X 14,8X 0,5 | 48L093 |
| 50 | 1 | Flange compl. | Bride complet | 48M576 |
| 51 | 1 | Nut | Ecrou | 48K426 |
| 52 | 1 | Bevel gear w.pinion | Roue conique Avec Pignon | 48M645 |
| 53 | 1 | Friction washer set compl. | Disque de friction complet | 48K429 |
| 54 | 1 | Gear housing compl. | Carter du reducteur complet | 48M580 |
| 55 | 1 | Safety clutch w.pinion | Debrayage de securite avec pignon | 48M646 |
| 56 | 1 | Brush holder | Support charbon | 48M647 |
| 57 | 1 | Fan w. dust guard | Ventilateur a.Corbeille prot.- poussiere | 48M648 |
| 58 | 1 | Carbon brush set cut-off | Balai de charbon pair Arret | 48M662 |
| 59 | 1 | Clamping lever compl. | Levier de serrage complet | 48M596 |
| 61 | 1 | Retaining ring | Circlip | 48M680 |
| 62 | 1 | O-ring | Joint torique | 48L322 |
| 63 | 1 | Pressure spring | Ressort de pression | 48L237 |
| 64 | 1 | Push button | Bouton de pression | 48M602 |
| 65 | 1 | Bolt | Boulon | 48S619 |
| 71 | 1 | Pivoting switch | Interrupteur basculant | 48M663 |
| 72 | 1 | Washer | Rondelle | 48K432 |
| 75 | 1 | O-ring | Joint torique | 48M603 |
| 92 | 1 | O-ring | Joint torique | 48M604 |
| 880 | 1 | Grease 100G | Tube de graisse | 48Z346 |
| 885 | 1 | Grease SF 011 50Gr 1,8oz | Tube de graisse SF 011 50Gr 1,8oz | 48Z379 |
| 1001 | 1 | Diagram | Schema de branchement | |

